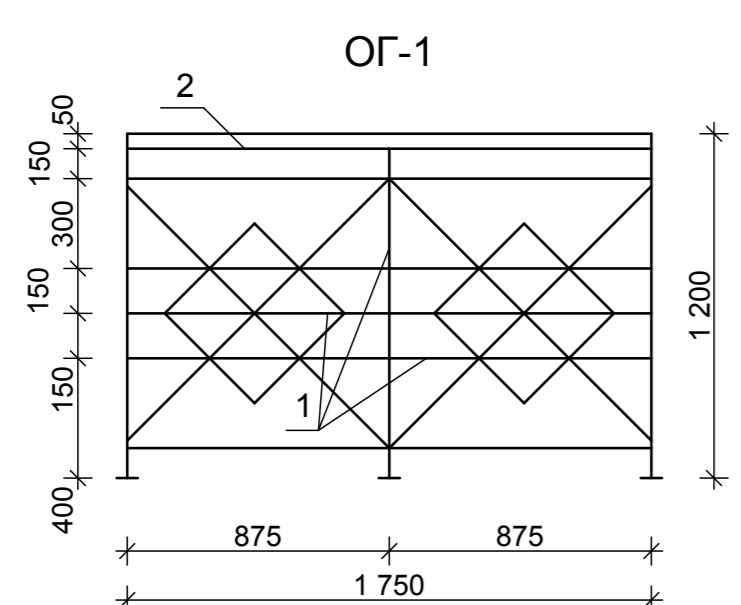
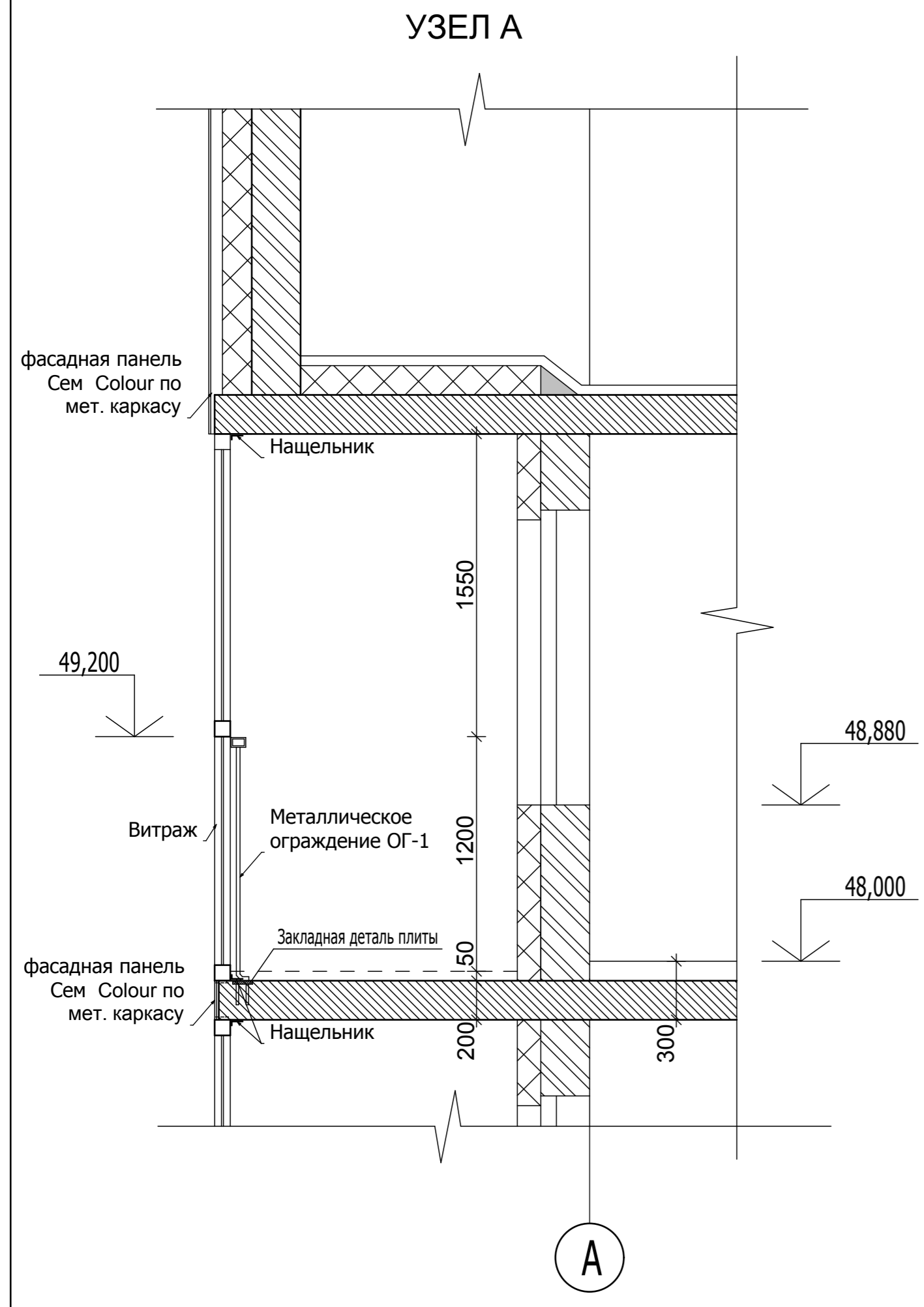


Разрез 1-1

Бикрост 2 слоя-верхний слой с защитной посыпкой	Бикрост 2 слоя-верхний слой с защитной посыпкой
Стяжка из цем.-песч.р-ра М50 толщ.30 мм с ячейками 100x100 I Br Ø3 армированная сеткой	Стяжка из цем.-песч.р-ра М50 толщ.30 мм армированная сеткой Ø3BrI с ячейками 100x100
Керамзит-гранит с р=600кг/м³ по уклону -толщ. от 50 мм	Керамзит-гранит с р=600кг/м³ по уклону -толщ. от 50 мм
Утеплитель - ТЕХНОРУФ толщ.180 мм	Утеплитель - ТЕХНОРУФ толщ.150 мм
Пароизоляция - 1 слой рубероида марки РКП-350 на битумной мастике	Пароизоляция - 1 слой рубероида марки РКП-350 на битумной мастике
Монолитная ж.б.плита	Монолитная ж.б.плита

Штукатурка "Лазе"
Утеплитель -минераловатные плиты "ФасадБаттс Д" по ТУ5762-016-4575203-05 толщ.130мм
Кирпичная стена -250мм

Облицовка -керамогранитные плиты
Воздушный зазор -60мм
Утеплитель -минераловатные плиты "Венти Баттс" по ТУ 5762-003-4575203-99 толщ. 60 мм
Утеплитель -минераловатные плиты "Лайт Баттс" по ТУ 5762-003-4575203-99 толщ. 100 мм
Кирпичная стена -250мм



СПЕЦИФИКАЦИЯ МЕТАЛЛА К ОГ-1

Марка изделия	Поз. Дет.	Наименование	Кол.	Масса 1 дет., кг	Масса изделия, кг
ОГ-1	2	Поручень ПВХ - 5x25 ГОСТ 19903-74*, L=1750	1	1,71	62,82
	1	квадрат В 20, ГОСТ 2591-88, п.м.	19,4	3,15	

Ог -1 приварить к закладной детали плиты

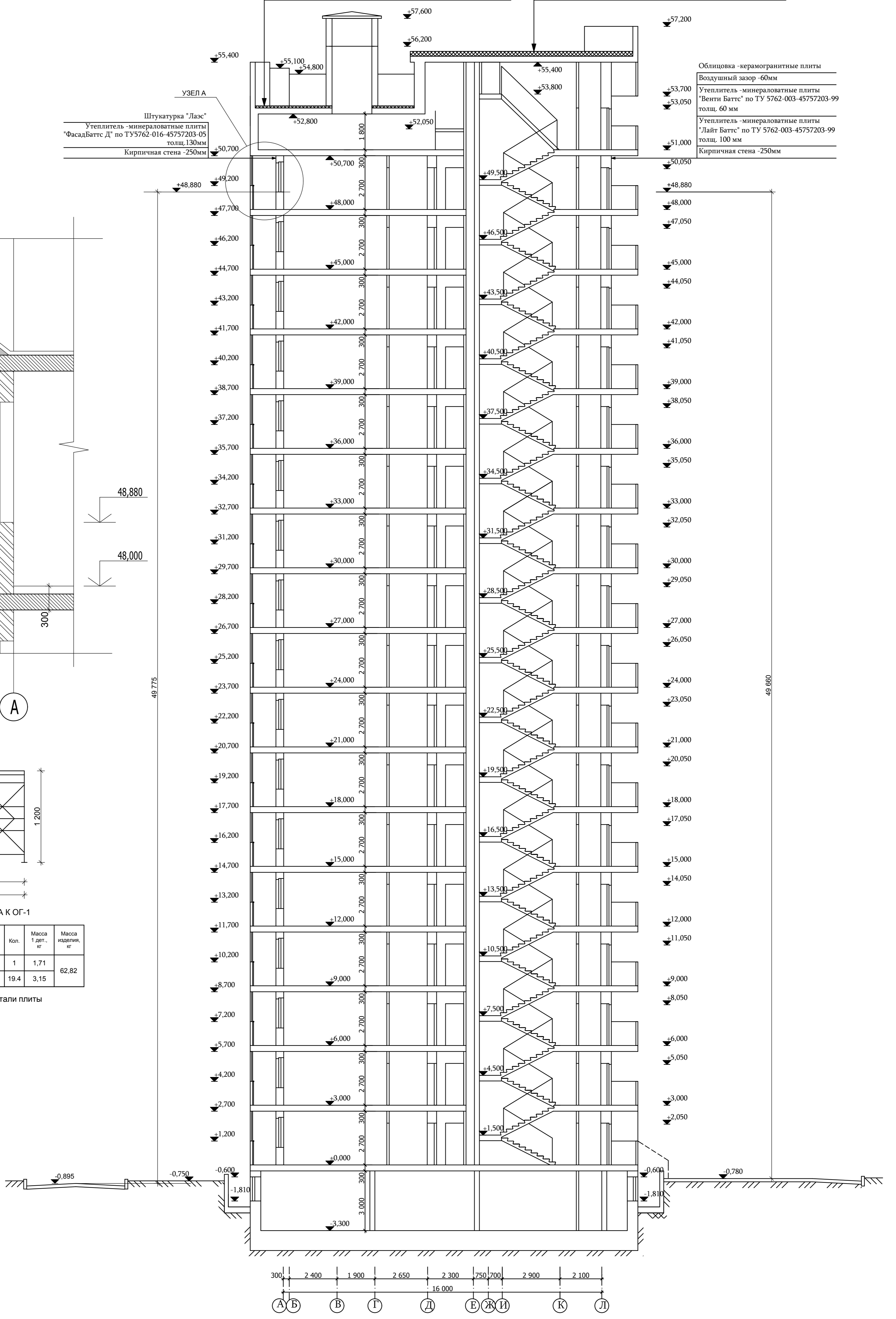
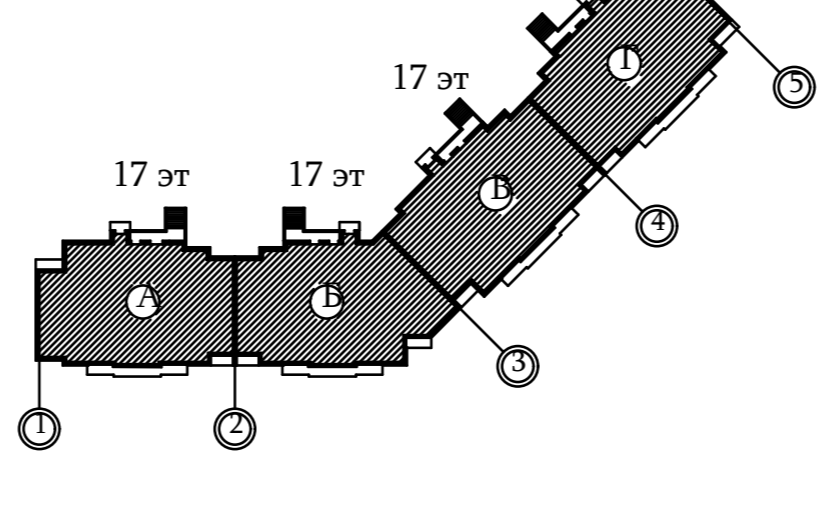


Схема блокировки



267-1,2-AP			
Жилые дома по ул. Гоголя в п.Томилино, Люберецкого района, Московской области			
Изм.	Зам.	Лист	Дата
Гл. инж.	Гарипов	01.12	01.12
Гл. спец.	Варфоломеев	01.12	01.12
Арх.	Варфоломеев	01.12	01.12
Н. контр.	Блохин	01.12	
Жилой дом №2		Студия	Лист
		П	22
Разрез 1-1		ООО "ПроектСервис" г. Уфа	

СОГЛАСОВАНО
Имя, Фамилия, Инициалы
Подпись и дата
Имя, Фамилия, Инициалы